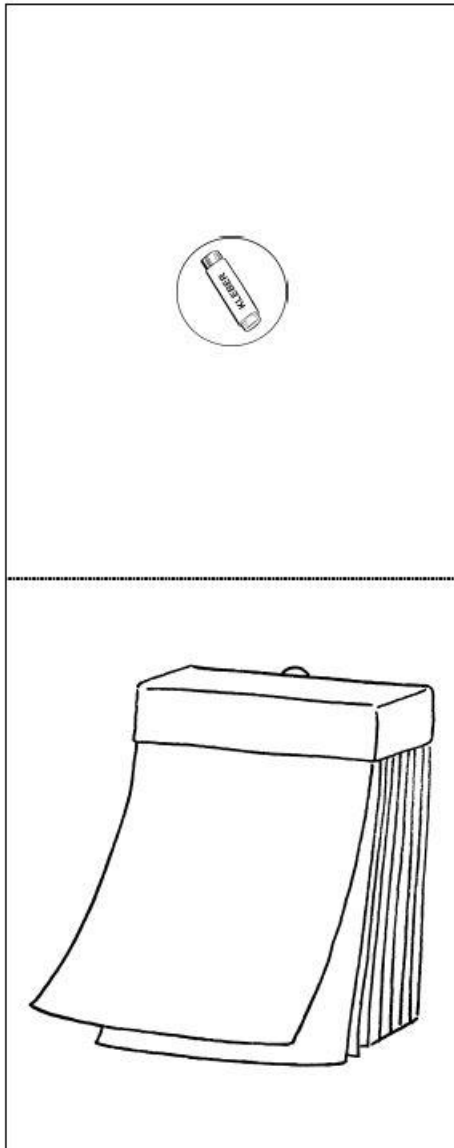
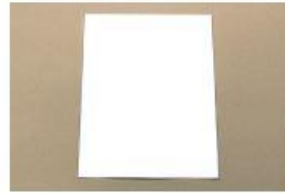


Mit diesen Faltvorlagen kannst du dein Lapbook schön gestalten. Du siehst einmal die Faltvorlage und daneben die Anleitung, wie diese angefertigt/gebastelt wird. Viel Spaß 😊

Faltvorlage 1: Kalenderklappe



Faltanleitung 1: Kalenderklappe



① Schneide das Klappbuch an der schwarzen Linie aus.



② Falte die Vorlage an der gestrichelten Linie.

③ Schreibe deine Ergebnisse / Ideen zum Impuls in die Innenseite des Klappbuches und gestalte die Titelseite.

④ Klebe die Kalenderklappe auf eine beliebige Stelle deines Lapbooks.

Faltanleitung 2: Flip-Flap-Buch



① Schneide die Vorlage an der dünnen schwarzen Linie aus.

② Schneide die dicken schwarzen Linien ein.

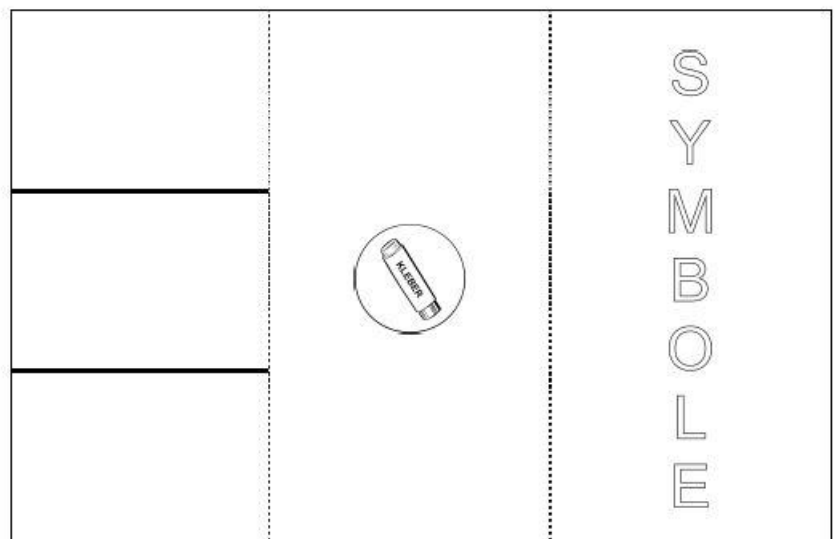
③ Falte die kleinen Klappen an den gestrichelten Linien nach innen.



④ Falte nun die Titelseite an der gestrichelten Linie nach innen.

⑤ Klebe das Flip-Flap-Buch mit der Rückseite auf eine beliebige Stelle deines Lapbooks.

Faltvorlage 2: Flip-Flap-Buch



Faltanleitung 5: Pop-Up



- ① Schneide das Pop-Up-Buch an der dünnen schwarzen Linie aus und falte es an der dicken gestrichelten Linie.
- ② Schneide die dicken schwarzen Linien ein. Falte die entstandene Lasche an der gestrichelten Linie vor und zurück.
- ③ Öffne das Buch. Ziehe die eingeschnittene Lasche heraus.
- ④ Schneide die Titelseite aus und klebe sie außen auf das Buch.
- ⑤ Schneide die Bildfläche aus und gestalte dein Pop-Up-Bild. Klebe es auf die angegebene Klebefläche im Buch.
- ⑥ Schließe das Pop-Up. Achte darauf, dass das Bild flach liegt. Klebe das Pop-Up-Buch mit der Rückseite auf dein Lapbook.



Faltvorlage 5: Pop-Up

Die liturgische Farbe

Hier Pop-Up-Bild aufkleben

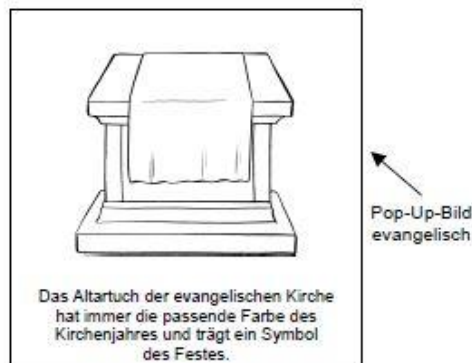
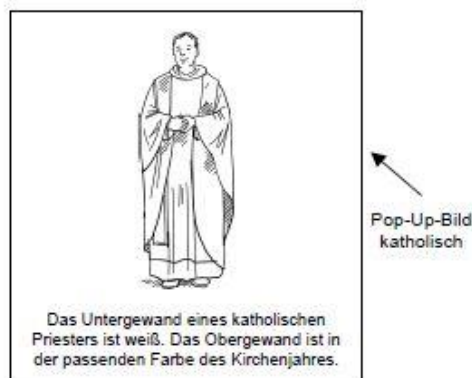
Farbe:

Diese Farbe bedeutet:

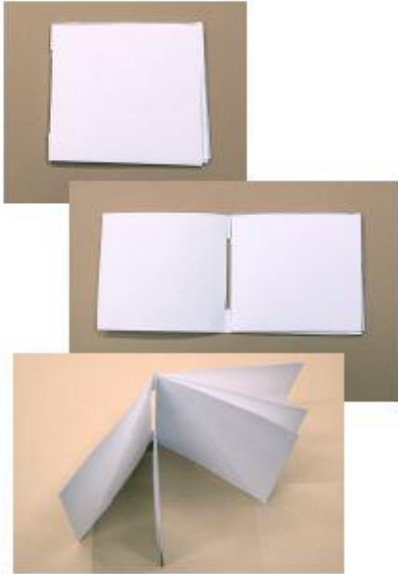
?

Welche
Farbe des
Kirchenjahres
hat mein Fest?

?

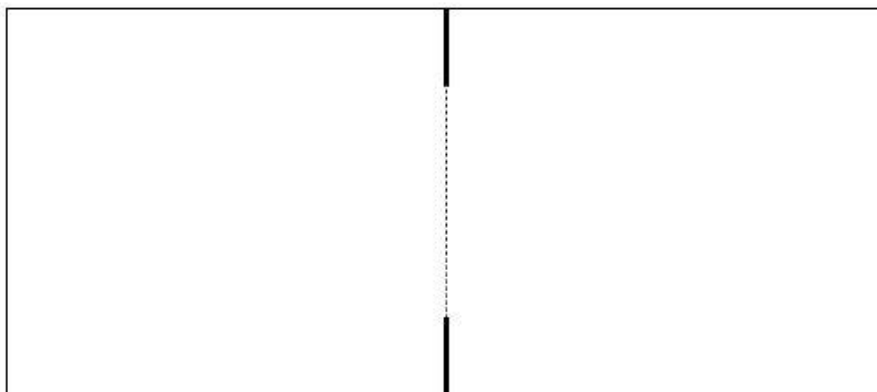
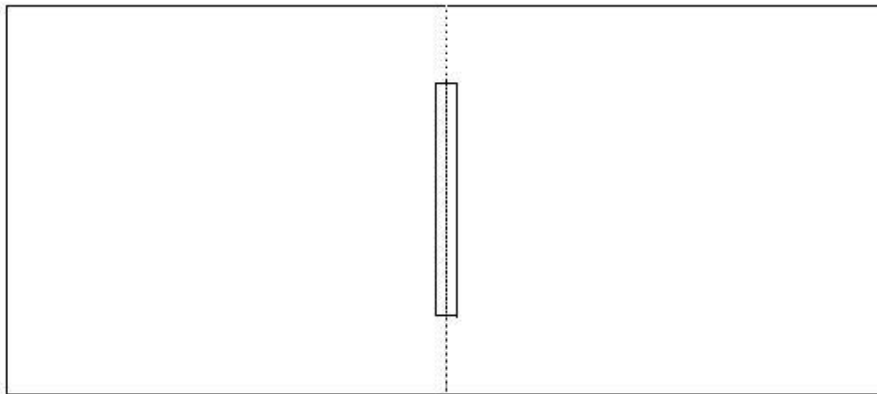


Faltanleitung 7: 12-Seiten-Buch



- ① Schneide die Vorlagen jeweils an der schwarzen Linie aus. Falte sie an der gestrichelten Linie.
- ② Schneide danach bei der ersten Vorlage den Schlitz anhand der schwarzen Linie aus.
- ③ Schneide die beiden anderen Vorlagen an den dicken schwarzen Linien von oben und unten ein.
- ④ Lege die von oben und unten eingeschnittenen Vorlagen aufeinander.
- ⑤ Stecke sie durch den Schlitz der anderen, sodass die eingeschnittenen Stellen in der Mitte des Buches sind.
- ⑥ Klebe das Buch mit der Rückseite auf eine beliebige Stelle deines Lapbooks.

Faltvorlage 7: 12-Seiten-Buch

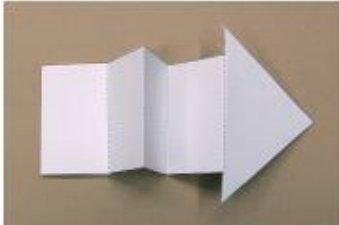


Faltanleitung 8: Leporello-Pfeil



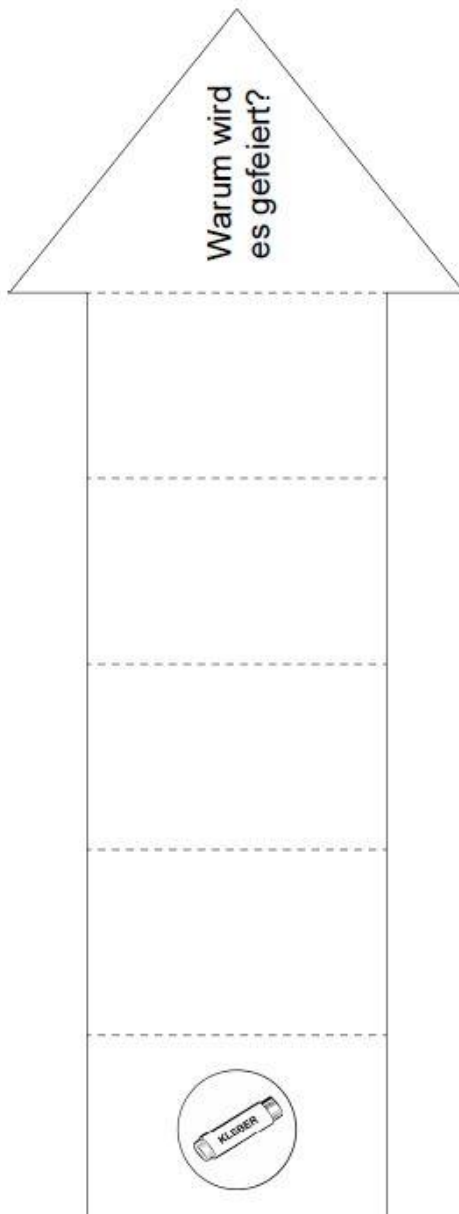
① Schneide den Pfeil an der schwarzen Linie aus.

② Falte den Pfeil an den gestrichelten Linien wie eine Ziehharmonika abwechselnd nach hinten und vorne zusammen. Es soll am Ende nur noch die Pfeilspitze zu sehen sein.



③ Klebe den Pfeil mit der angegebenen Klebefläche auf eine beliebige Stelle deines Lapbooks.

Faltvorlage 8: Leporello-Pfeil



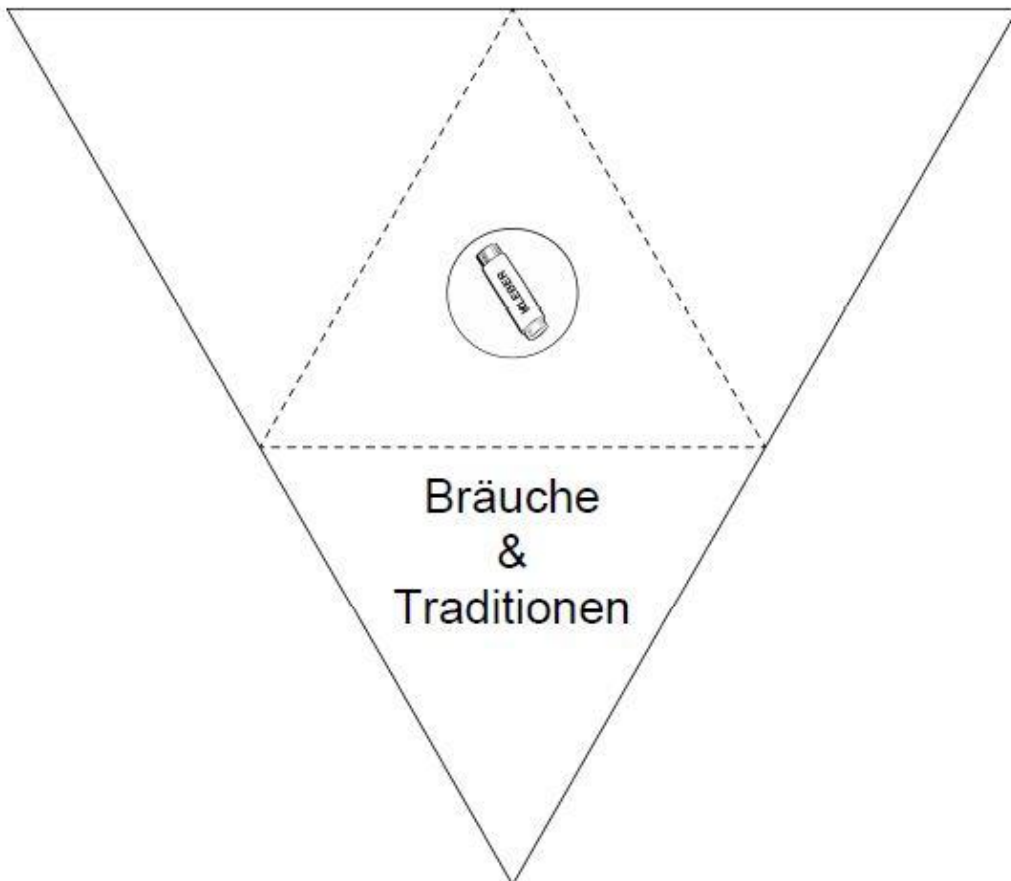
Faltanleitung 9: Dreiecksblüte



- ① Schneide das große Dreieck an der schwarzen Linie aus.
- ② Falte die Klappen an der gestrichelten Linie nacheinander nach hinten. Achte darauf, dass die Titelseite zu sehen ist, wenn alle Ecken eingeklappt sind.
- ③ Klebe die Dreiecksblüte mit der angegebenen Klebefläche auf eine beliebige Stelle deines Lapbooks.



Faltvorlage 9: Dreiecksblüte



Faltanleitung 10: Geheimverstecke



- ① Schneide das Klappbuch an der schwarzen Linie aus.
- ② Falte die Vorlage senkrecht und waagrecht an den gestrichelten Linien.
- ③ Schneide die beiden Klappen vorsichtig an den dicken schwarzen Linien aus.
- ④ Falte die beiden Klappen an der gestrichelten Linie nach oben und zurück.
- ⑤ Klebe die schmalen Seiten der Rahmen an der Unterseite fest, sodass du nur noch die Geheimverstecke öffnen kannst.
- ⑥ Klappe das Buch zusammen, sodass die Geheimverstecke innen liegen.
- ⑦ Klebe das Minibuch mit der Klebefläche auf eine beliebige Stelle deines Lapbooks.



Faltvorlage 10: Geheimverstecke

